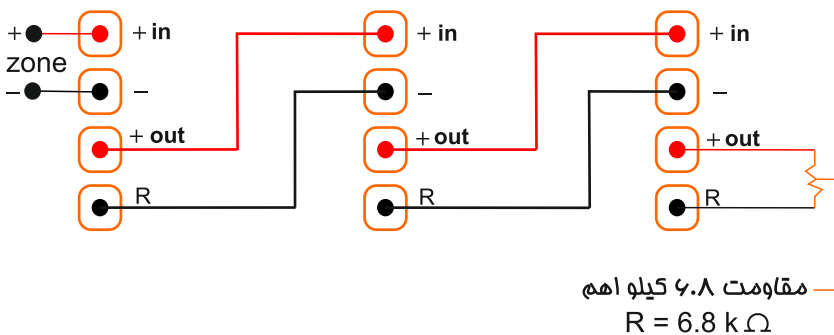




Technical Specifications		مشخصات فنی
Design Standard	BS EN - 54-3	استاندارد طراحی
Operating Voltage	12 - 24 V d.c	گستره ولتاژ
Static Current at 24 V d.c	0 mA	جریان در حالت بدون صدا در ولتاژ ۲۴ ولت
Alarm Current at 24 V d.c	≤ 160 mA	جریان در حالت آلام در ولتاژ ۲۴ ولت
Operating Temperature Color	-15 C° - +70 C°	گستره دمای کارکرد
Color	Red and white - قرمز و سفید	رنگ بدنه
Flasher Color	Red - قرمز	رنگ چشمک زن
Frequency range	max 4500Hz-min 4000Hz	ممدوده فرکانس
Average Sound Level at 1m	L:65 ± 5 dB M:85 dB H:95 ± 5 dB	میانگین سطح صدا در ۱ متر
Environmental type	Type A (Indoor) - (درون ساختمانی)	نوع آژیر
IP Rating	IP 21 C	درجه حفاظت
Material	ABS	جنس بدنه
Dimension	∅ 98.5 X 45 mm	ابعاد
Weight	123 g	وزن

Installation guide :

راهنمای نصب :



ویژگی محصول :

- طراحی و ساخت مطابق با استاندارد بین المللی EN 54-3
- سازگاری با دستگاه های مرکزی اعلام مریق ساخته شده با استاندارد های بین المللی مرتبط
- مقاوم در برابر میدان های الکترو مغناطیسی
- نصب و نگهداری آسان
- کمترین جریان مصرفی
- دو سال گارانتی تعویض و خدمات پس از فروش مادامالعمر
- کنترل کیفیت ۱۰۰ درصد

Product features:

- Designed and manufactured according to EN 54-3 standard
- Compatible with fire alarm systems which manufactured according to relevant international standards
- Resistant to electromagnetic fields
- Easy installation and maintenance
- Low current consumption
- 2year replacement warranty and lifetime after-sales service
- 100%quality control